

Ostrzeżenie!

Proszę zapoznać się z instrukcją obsługi zawartą w niniejszym opracowaniu, ponieważ zawiera ona ważne informacje związane z bezpieczeństwem instalowania i użytkowania urządzenia.

Do obsługi urządzenia nie należy dopuszczać osób, które nie zapoznały się z instrukcją.

Instrukcję należy zachować, ponieważ może być potrzebna w przyszłości. Urządzenie należy używać wyłącznie do celów określonych w niniejszej instrukcji.

Urządzenie przed uruchomieniem należy rozpakować. Po usunięciu opakowania należy upewnić się, że urządzenie jest w dobrym stanie.

Jeśli wyrób ten ma usterki nie powinno się go używać dopóki nie zostanie naprawiony.

Produkt jest przeznaczony do użytku domowego jak i komercyjnego i nie może być użytkowany wbrew przeznaczeniu.

Producent nie ponosi odpowiedzialności za szkody wynikające z nieprzestrzegania zasad umieszczonych w instrukcji, dlatego zalecamy postępować zgodnie z wyżej wymienionymi zasadami bezpieczeństwa pracy, obsługi i konserwacji urządzenia. W ten sposób zapewnią sobie Państwo bezpieczeństwo oraz unikną uszkodzenia urządzenia.

Producent ani dostawca nie odpowiada za straty lub zniszczenia związane z produktem, łącznie ze stratami ekonomicznymi lub niematerialnymi, stratą zysków, dochodów, danych, przyjemności podczas użytkowania produktu lub innych związanych z nim produktów- pośrednią, przypadkową lub wynikłą stratą lub zniszczeniem. Powyższe postanowienia obowiązują bez względu na to, czy strata lub zniszczenie odnosi się do:

1. Pogorszenia jakości lub braku działania produktu lub związanych z nim produktów z powodu uszkodzenia, jak również do braku dostępności do produktu oddanego do naprawy, co spowodowało przestój, stratę czasu użytkownika lub przerwę w działalności gospodarczej;

2. Nieodpowiednich wyników pracy produktu lub związanych z nim produktów;

3. Dotyczy to strat i szkód według dowolnej teorii prawnej, łącznie z zaniedbaniem i innymi szkodami, zerwaniem kontraktu, wyrażonej lub domniemanej gwarancji oraz ścisłą odpowiedzialnością (nawet jeśli producent lub dostawca został powiadomiony o możliwości wystąpienia takich szkód).

Środki bezpieczeństwa:

Szczególną uwagę przy projektowaniu poświęcono standardom jakości urządzenia, gdzie najważniejszym czynnikiem jest zapewnienie bezpieczeństwa użytkownika.

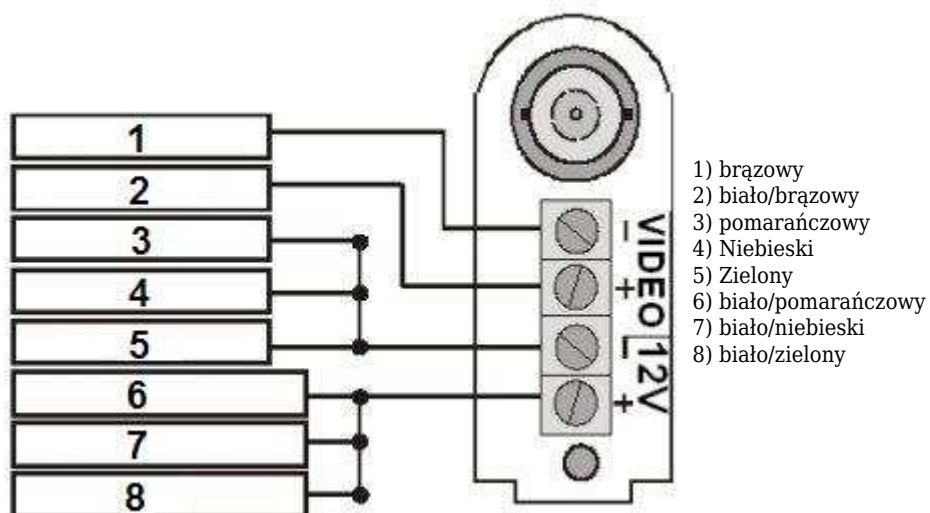
Urządzenie należy chronić przed kontaktem z płynami żrącymi oraz plamiącymi i lepкими.

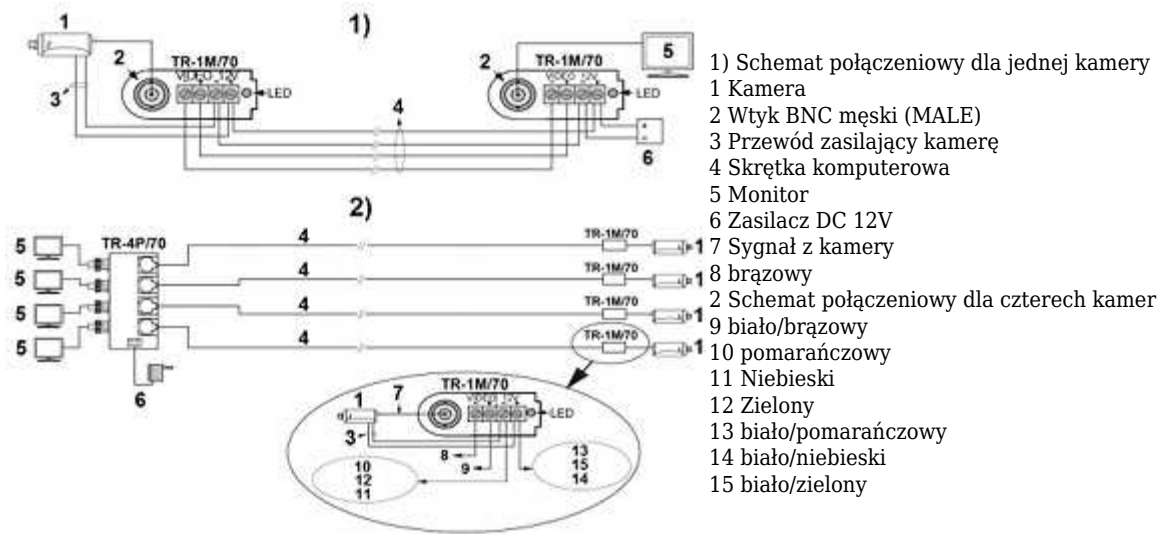
TR-1M/70 przeznaczony jest do przesyłu sygnału wizyjnego i zasilania za pomocą skrętki komputerowej (UTP, FTP). Urządzenie dopasowuje impedancję kabla koncentrycznego 75Ω do impedancji przewodu symetrycznego zapewniając przesył sygnału wizyjnego do 400m (skrętka komputerowa 5 kategorii) oraz eliminuje zakłócenia niesymetryczne. Sygnał video wykorzystuje jedną parę skrętki, pozostałe trzy pary wykorzystane są do przesyłu napięcia zasilania DC 12V. Nie jest to zgodne ze standardem PVD, niemniej takie rozwiązanie umożliwia zasilanie urządzeń na większą odległość.

W przypadku braku wykorzystania złączy zasilania można ich użyć do przesyłu sygnału DATA. Należy zwrócić uwagę na prawidłowe połączenie zacisków (+) oraz (-).



Rodzaj urządzenia:	Pasywne
Liczba kanałów:	1 Wideo 1 DC
Napięcie we/wy 75Ω (CVBS):	1 Vpp
Zasięg wideo:	max. 400 m UTP kat. 5e
Impedancja złącza symetrycznego:	100 Ω
Typ złącza:	BNC Wtyk kątowy Wideo Zaciski kablowe DC
Typ złącza symetrycznego:	Zaciski kablowe
Zasięg transmisji zasilania:	<ul style="list-style-type: none"> • Zasilanie 12V DC 353 m @ 50 mA 235 m @ 75 mA 176 m @ 100 mA 141 m @ 125 mA 117 m @ 150 mA 88 m @ 200 mA 70 m @ 250 mA 58 m @ 300 mA 50 m @ 350 mA 44 m @ 400 mA 39 m @ 450 mA 35 m @ 500 mA 29 m @ 600 mA 25 m @ 700 mA 22 m @ 800 mA 19 m @ 900 mA 17 m @ 1000 mA
Waga:	0.024 kg
Wymiary:	49 x 38 x 20 mm
Gwarancja:	2 lata





PARAMETRY OPAKOWANIA

Wymiary (Dł. x Szer. x Wys.): 50x40x25 mm	Opakowanie: Folia	Waga brutto: 0.03 kg
---	-------------------	----------------------